

SKU: ME

MÓDULOS

PRO



INCLUYE:

- Pago DINÁMICO CON QR
- Pago automático
- Pago con tarjeta
- Integración con wallets digitales
- Integración con sistemas de terceros



(LPR) Sistema de reconocimiento de placas



CREDENCIALES Virtuales para Pensionados



Expansión flexible a más módulos

24/7

Operación 24/7



Plataforma escalable para alta demanda

Módulo de entrada

Características Generales

- Impresión y emisión de boletos con código QR
- Impresión desde 600 hasta 1,400 boletos (según la longitud requerida)
- Preparación para sistema de pensionados
- Preparación para intercomunicador

- Pulso seco para apertura de barrera
- Detección de posición de barrera
- Botón de asistencia iluminado

- Gabinete para interiores y exteriores
- Interiores en acero galvanizado
- Anclaje de alta seguridad
- Pantalla LCD de 4 líneas (4x40)
- Color personalizable

- Comunicación ethernet (TCP/IP)
- Cableado estructurado UTP CAT 5/6
- Alimentación 120 VAC
- Regulador de voltaje 650 W
- Operación 24/7



Módulo de entrada

Especificaciones técnicas

Protección contra agua para uso en exteriores

Gabinete

Acero al carbón, piezas interiores en acero galvanizado

Dimensiones

Frente 48.5 cm x 33.5 cm Fondo
Alto 1.38 m

Peso

45 Kg

Pintura

Pintura electrostática

Display

Color azul (14.6 cm x 3.2 cm)
4 líneas x 40 caracteres

Regulador de Voltaje

Regulador de 650 Watts

REQUERIMIENTOS

1. Tierra física
2. Red local TCP/IP
3. Cableado estructurado cat 5/6

Alimentación

110 VAC / 150 W

Conectividad

TCP/IP 10/100 Mbps

Intercomunicación (Opcional)

Preparaciones para intercomunicador

Pensionados (Opcional)

Preparaciones para pensionados

Apertura Frontal (Opcional)

Garantía

1 año (con opción a extenderse sin límite de tiempo)

QR

Operación

QR Papel térmico

Operación Off Line

Memoria SD 32gb capaz de almacenar más de 450,000 operaciones de respaldo

Temperatura operación

0° C a 50° C (32° F a 122° F)

Temperatura de almacenamiento

-20° C a 50° C (-4° F a 122° F)

Humedad

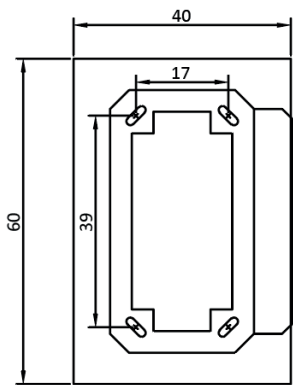
5% a 90% de humedad relativa, sin condensación



Módulo de entrada

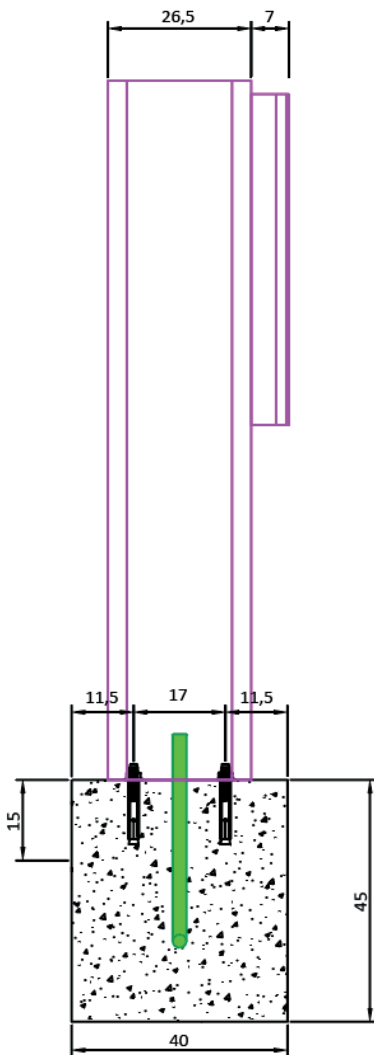
Detalle de anclaje

Vista superior anclas



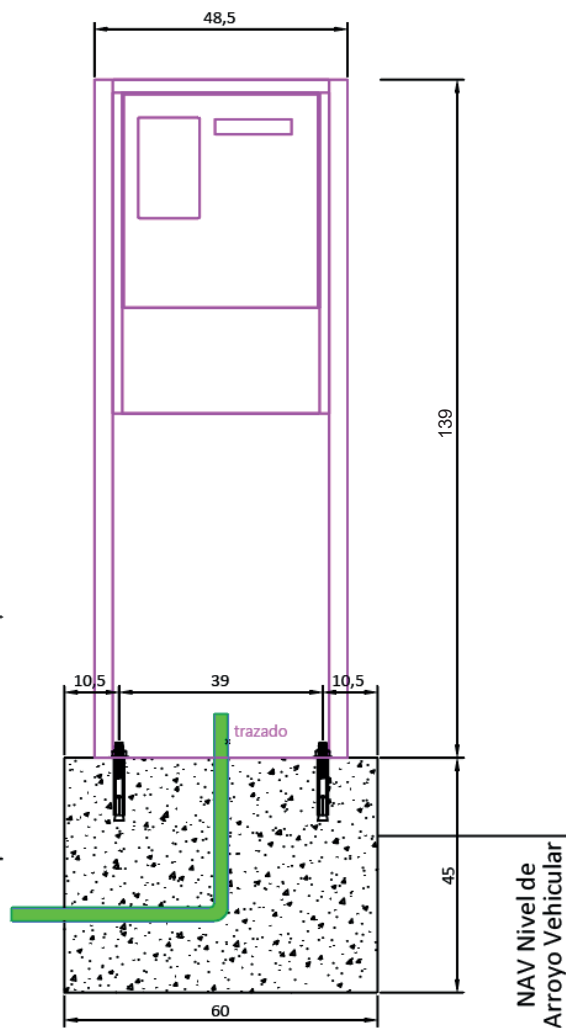
CARRIL

Vista lateral lado camellón

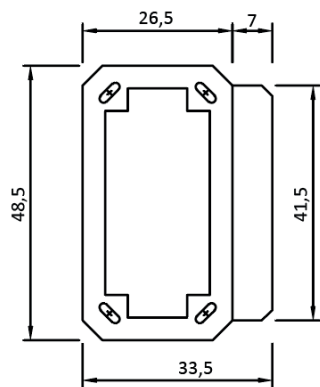


CARRIL

Vista frontal lado carril



Vista inferior módulo



Módulo de salida

Características Generales

- Lectura de boletos QR
- Preparación para sistema de pensionados
- Preparación para intercomunicador

- Pulso seco para apertura de barrera
- Detección de posición de barrera

- Gabinete para interiores y exteriores
- Interiores en acero galvanizado
- Anclaje de alta seguridad
- Pantalla LCD de 4 líneas (4x40)

- Comunicación ethernet (TCP/IP)
- Cableado estructurado UTP CAT 5/6
- Alimentación 120 VAC
- Regulador de voltaje 650 W
- Operación 24/7



Módulo de salida

Especificaciones técnicas

Protección contra agua para uso en exteriores

Gabinete

Acero al carbón, piezas interiores en acero galvanizado

Dimensiones

Frente 48.5 cm x 33.5 cm Fondo

Alto 1.39 m

Peso

44 Kg

Pintura

Pintura electrostática

Display

Color azul (14.6 cm x 3.2 cm)

4 líneas x 40 caracteres

Regulador de Voltaje

Regulador de 650 Watts

REQUERIMIENTOS

1. Tierra física
2. Red local TCP/IP
3. Cableado estructurado cat 5/6

Alimentación

110 VAC / 150 W

Conectividad

TCP/IP 10/100 Mbps

Intercomunicación (Opcional)

Preparaciones para intercomunicador

Pensionados (Opcional)

Preparaciones para pensionados

Garantía

1 año (con opción a extenderse sin límite de tiempo)

QR

Operación

Lector QR

Operación Off Line

Memoria SD 32gb capaz de almacenar más de 450,000 operaciones de respaldo

Temperatura operación

0° C a 50° C (32° F a 122° F)

Temperatura de almacenamiento

-20° C a 50° C (-4° F a 122° F)

Humedad

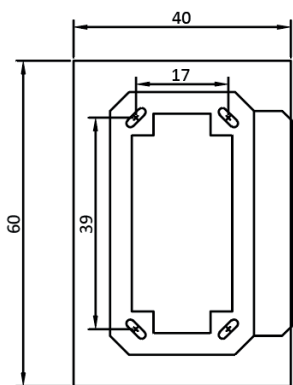
5% a 90% de humedad relativa, sin condensación



Módulo de salida

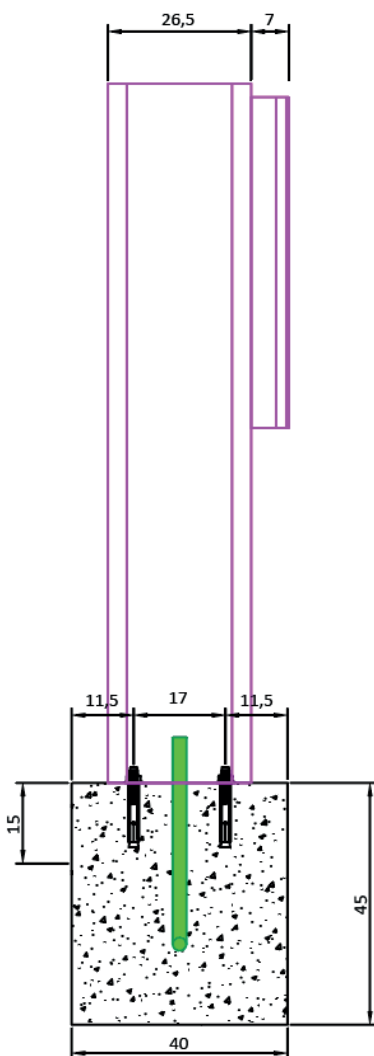
Detalle de anclaje

Vista superior anclas

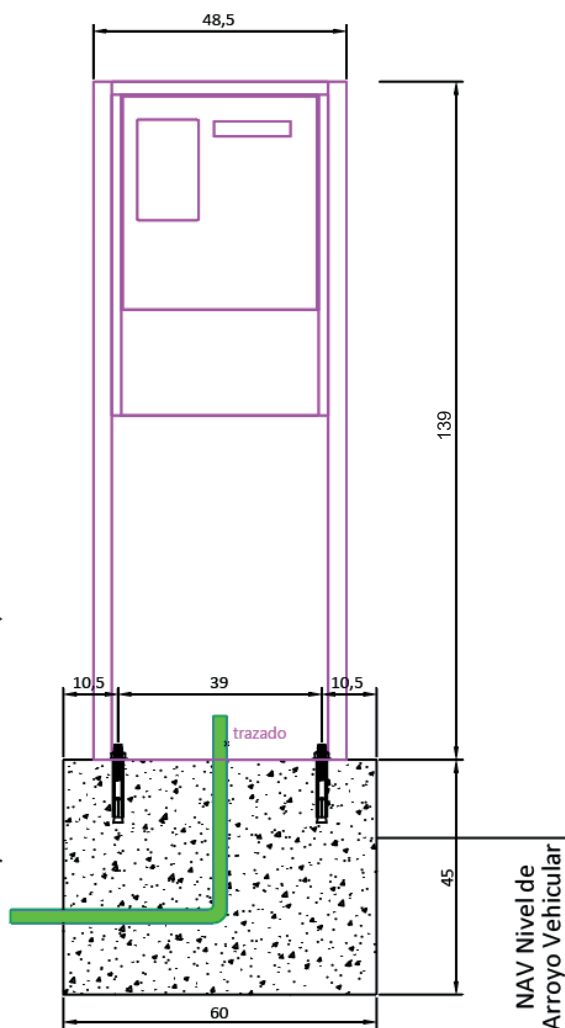


CARRIL

Vista lateral lado camellón

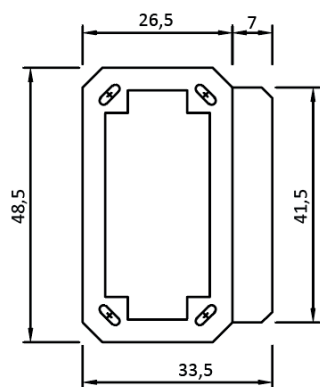


Vista frontal lado carril



NAV Nivel de Arroyo Vehicular

Vista inferior módulo



CARRIL

Módulo de pago

Características Generales

- Tarifas programables
- Pantalla Touch 10.1" (8.50" x 5.625")
- Display a color de alta definición HD
- Lectura y validación de boleto en 5 seg,
- Preparaciones para intercomunicador (con opción a video)

- 3 Chapas de seguridad interiores
- 2 tolvas de reciclado de monedas (con posibilidad de crecer a 4)
- Monedero configurable
- Billetero configurable a diferentes denominaciones
- Reciclador de Billetes (opcional)

- Gabinete con tres chapas de seguridad
- Marco base de acero inoxidable
- Interiores en acero galvanizado
- Anclaje de alta seguridad
- Alcancía en acero inoxidable
- Impresión de recibos corte automático

- Comunicación ethernet (TCP/IP)
- Cableado estructurado UTP CAT 5/6
- Alimentación 127 VAC
- UPS - No break 400 watts
- Operación 24 horas



Módulo de pago

Especificaciones técnicas

Para usos en Interiores

Gabinete

Acero al carbón, interiores en acero galvanizado

Dimensiones

Frente 65 cm x 48.5 cm Fondo
Alto 1.70 m

Peso

160 Kg

Pintura

Pintura electrostática

Display

Touch a color / HD
10.1" (8.50" x 5.402)

Ups

No break 400 watss

Impresora

Térmica

Garantía

1 año (con posibilidad de extesión sin límite de tiempo)

REQUERIMIENTOS

1. Tierra física
2. Red local TCP/IP
3. Cableado estructurado cat 5/6
4. Protección contra agua (para uso en exteriores)

Alimentación

110 VAC / 150 W

Conectividad

TCP/IP 10/100 Mbps

Billetero

Cartucho para 1,000 billetes
Rechazo de billetes falsos
Cambio de billetes (opcional)
Reciclador de billetes (opcional)

Reciclador de monedas

2 Hopper de 750 monedas (con opción de crecer hasta 4

Intercomunicación

Preparaciones para intercomunicador

QR (Opcional)

Operación

Lector QR

Temperatura operación

0° C a 50° C (32° F a 122° F)

Temperatura de almacenamiento

-20° C a 50° C (-4° F a 122° F)

Humedad

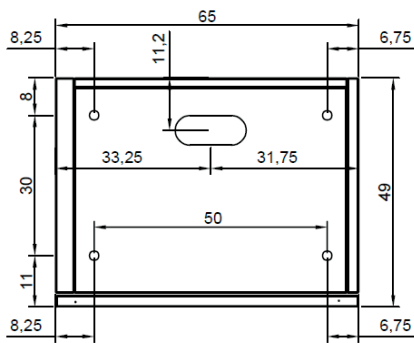
5% a 90% de humedad relativa, sin condensación



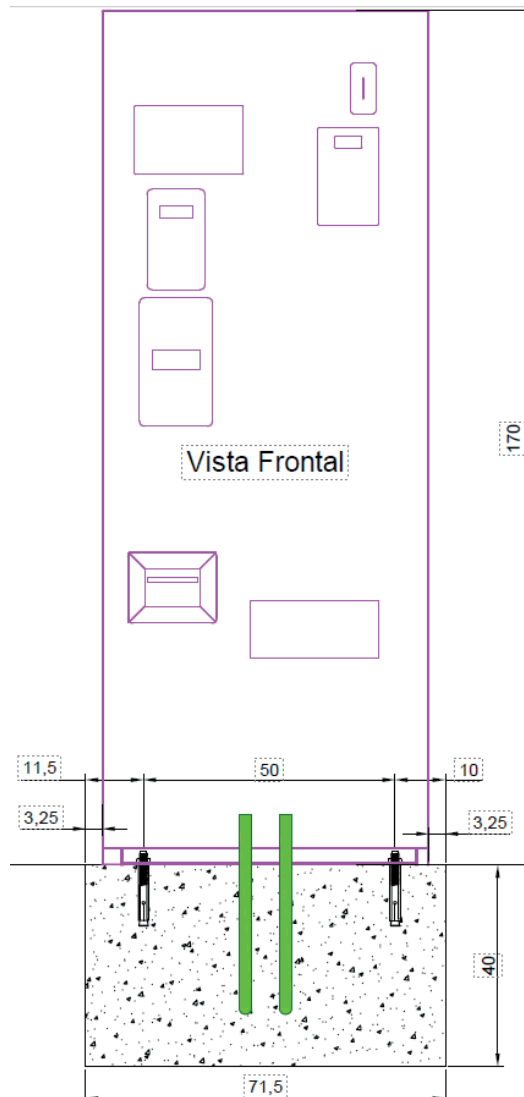
Módulo de pago

Detalle de anclaje

Vista superior anclas



Vista lateral lado camellón



Vista frontal lado carril

